

TSSEナースチェア

■ハイチェア

フット
レスト付



ビニールレザー/LM(ライトグリーン)

箱座ブレキキャスター付き

44-0761-□

TSSE-16R-STCC-□ 面

44-0638-□

TSSE-16RL-STCC-□ 面

¥84,300

W420×D500×H685~860
SH475~650



布/PR(ピンクローズ)

44-0762-□

TSSE-16R-ST-□ 面

44-0639-□

TSSE-16RL-ST-□ 面

¥77,700

W420×D500×H685~860
SH475~650

■スタンダード

背付



ビニールレザー/B(ブルー)

44-0763-□

TSSE-14-□ 面

44-0628-□

TSSE-14L-□ 面

¥55,100

W420×D500×H635~735
SH425~525

背なし



ビニールレザー/Y(イエロー)

44-0764-□

TSSE-13-□ 面

44-0629-□

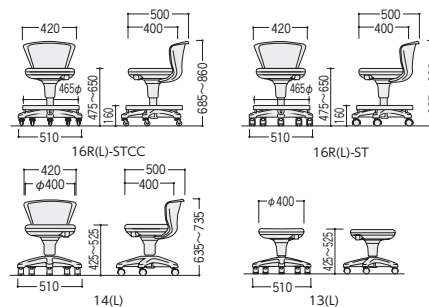
TSSE-13L-□ 面

¥49,800

φ400×H425~525

point

STCCタイプは座るとブレーキが掛かる
ゴム単輪キャスターを使用(目安:36kg)

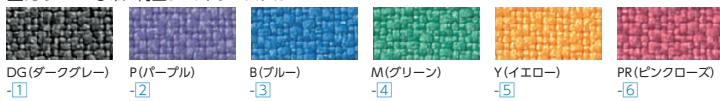


■共通仕様

背・座/布張り、ビニールレザー張り、モールドウレタン、P.P.樹脂成型
脚部/スチール、P.P.樹脂成型カバー、ナイロン双輪キャスター
※16R-STCC、16RL-STCCはゴム単輪(箱座ブレーキ)キャスター



■カラー ●布/再生51%ポリエステル



●ビニールレザー(抗菌・防汚・耐アルコール・耐次亜塩素酸)



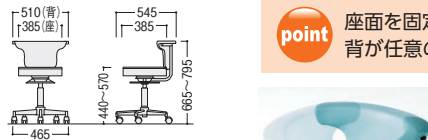
メディカルチェア



LB(ライトブルー)



CU(クリーム)



■カラー(ビニールレザー)



point

座面を固定したままで、
背が任意の位置に回転できます。



背座分離回転式

■共通仕様

背・座/ビニールレザー張り
背/φ22.2mmスチールパイプ、
成型合板、ウレタンフォーム
座/合板、ウレタンフォーム
脚/スチール(粉体塗装)
●ナイロンキャスター付



30-0309-□ ACS-700-□ ¥42,300

W510×D545×H665~795 SH440~570 ●9.9kg

メディカルクロススクリーン

パネル部に制菌加工布を採用。

クロスが汚れたり傷んだ場合は、クロスのみを容易に交換できる、ロングライフ設計です。

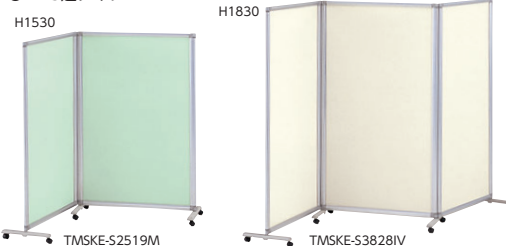
●単立タイプ



TMSKE-S1509B

TMSKE-S1810M

●2・3連タイプ



TMSKE-S2519M

TMSKE-S3828V

■クロスカラー(制菌/ポリエステル100%)



■共通仕様

フレーム/32mm厚、アルミ合金押出し成型、ABS樹脂成型品
クロス/制菌加工布(ポリエステル100%)
脚部/スチール芯、P.P.樹脂カバー

●交換用クロス

タイプ	商品コード	品番	価格
H1530	W 900用	44-0589-□ TMSKEクロス1509	¥21,700
	W1000用	44-0590-□ TMSKEクロス1510	¥21,700
H1830	W 900用	44-0591-□ TMSKEクロス1809	¥23,900
	W1000用	44-0592-□ TMSKEクロス1810	¥23,900

高さ	単立タイプ				2・3連タイプ					
	タイプ	寸法W×D×H	商品コード	品番	価格	タイプ	寸法W×D×H	商品コード	品番	価格
H1530	W 900用	916×420×1530	44-0581-□ TMSKE-S1509	品番	¥75,700	2連(900+1000)	1916×420×1530	44-0585-□ TMSKE-S2519	品番	¥142,700
	W1000用	1016×420×1530	44-0582-□ TMSKE-S1510	品番	¥80,900	3連(900+1000+900)	2816×420×1530	44-0586-□ TMSKE-S3528	品番	¥205,100
H1830	W 900用	916×420×1830	44-0583-□ TMSKE-S1809	品番	¥82,500	2連(900+1000)	1916×420×1830	44-0587-□ TMSKE-S2819	品番	¥155,200
	W1000用	1016×420×1830	44-0584-□ TMSKE-S1810	品番	¥85,700	3連(900+1000+900)	2816×420×1830	44-0588-□ TMSKE-S3828	品番	¥223,300

※防災製品ではありません。

ソフトスクリーン

●1連タイプ



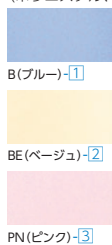
SSW-631-PN SSW-631-BE SSW-631-B

●3連タイプ



SSW-553-B

■カラー
(ポリエステル、防炎加工)



■仕様

フレーム/(1連)φ22.2スチールパイプ、ホワイト粉体塗装
(3連)φ19.1スチールパイプ、ホワイト粉体塗装
脚/アルミダイキャスト、アジャスター/P.E.(631)、キャスター/ナイロン(631C・553)

●1連タイプ(ジョイント部品2個付)

寸法W×D×H	商品コード	品番	価格
900×380×1790	59-0196-□	SSW-631-□	¥32,200
900×380×1820	59-0195-□	SSW-631C-□	¥34,300

SS-631/アジャスター付、SS-631C/キャスター付

●3連タイプ

寸法W×D×H	商品コード	品番	価格
1810×380×1668	59-0197-□	SSW-553-□	¥58,600

キャスター付