

楽ラクパネル・ラクパー



●シルバー ●G:ゴールド ●K:ブラック ●C:ステンカラー

品番	用紙寸法	外形寸法	価格(税抜)
QM-A1□	A 1 (594×840)	647×893	¥14,800
QM-A2□	A 2 (420×594)	473×647	¥10,800
QM-A3□	A 3 (297×420)	344×467	¥8,100
QM-B1□	B 1 (728×1030)	781×1083	¥18,800
QM-B2□	B 2 (515×728)	568×781	¥13,700
QM-B3□	B 3 (364×515)	411×562	¥10,500
QM-B4□	B 4 (257×364)	304×411	¥7,900



●木目調

品番	用紙寸法	外形寸法	価格(税抜)
QM-A1W	A 1 (594×840)	647×893	¥26,800
QM-A2W	A 2 (420×594)	473×647	¥22,000
QM-A3W	A 3 (297×420)	344×467	¥15,800
QM-B1W	B 1 (728×1030)	781×1083	¥32,000
QM-B2W	B 2 (515×728)	568×781	¥24,000
QM-B3W	B 3 (364×515)	411×562	¥16,500
QM-B4W	B 4 (257×364)	304×411	¥14,000

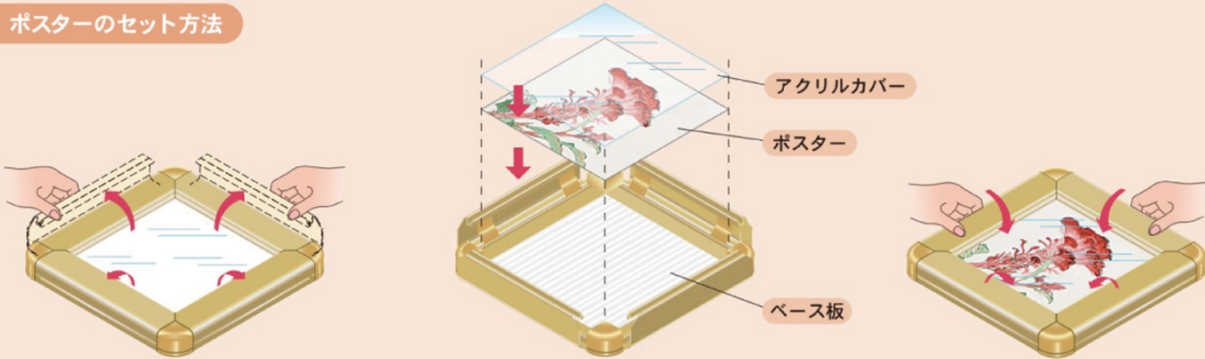


**特殊なコーナーカット**  
ポスター・アクリル板をセットする際、曲げたり反らせたりする手間が不要です。

1 シルバー枠以外のご注文は品番末尾口に G(ゴールド)、K(ブラック)、C(ステンカラー)を入れてください。

「楽ラクパネル・ラクパー」は、商標登録です。

絵・ポスターのセット方法



1 4面のフレームを写真のように前面に開けます。

2 ポスターとアクリルカバーをパネル面にセットします。

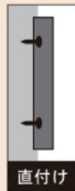
3 開いたフレームを4面とも閉じます。(フレームがポスターおよびアクリルカバーをしっかりとホールドします)

特殊なコーナーカットのため絵・ポスターおよびアクリルカバーを反らさずセットできます。

取付方法

■壁面に直接ビス止め

前開きフレームを開けて頂くと取付け穴があります。(壁面の仕様によって市販のアンカー等が必要になります)



■ヒモで吊り下げ

専用吊金具を取付け後(工具不要)ヒモを金具に通してください。(ヒモも同梱されています)



■吊金具で壁掛け

専用吊金具を取付け後(工具不要)洋折釘にかけてください。(洋折釘も同梱されています)



楽ラクパネル・ラクパー専用スタンド

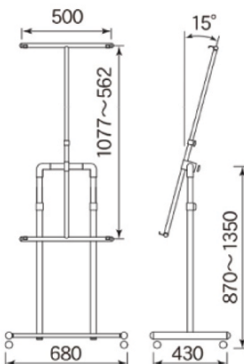


QM-TC1 ¥35,000

1 パネルは含まれておりません。

ラクパースタンド

ラクパーサイズ最大B1までディスプレイできます。

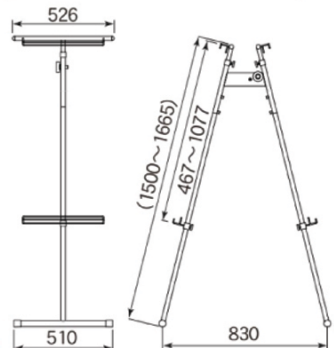


QM-TC2 ¥32,500

1 パネルは含まれておりません。

ラクパースタンドA型

●ラクパーサイズ最大B1までディスプレイできます。  
●両面式



ホワイトボード壁掛

ホワイトボード脚付

透明ボード

映写対応ホワイトボード

省スペースホワイトボード

掲示板(室内)

掲示板(屋外)

案内板

ポスターパネル

Pシリーズ  
ホワイトボード  
黒板・掲示板

ボードパーティション

展示パネル

ミラーボード

カラーボード

木目調・木枠ボード

店舗用品

工事写真用黒板

ボード文具

スチールグリーン黒板

学校用教材

式典用品

室名札・サイン

学校教室用黒板

スクリーン・ハンガー

部品一覧