

## ／台形テーブル

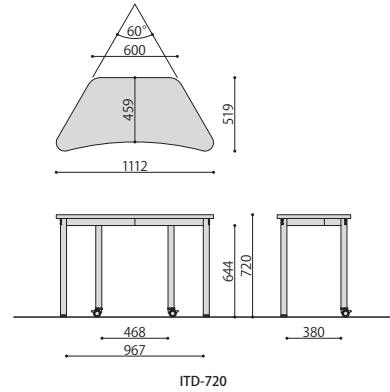
ITD-720



ITD-720(WH)  
ホワイト JAN 099070



ITD-720(NA)  
ナチュラル JAN 099063



ITD-720



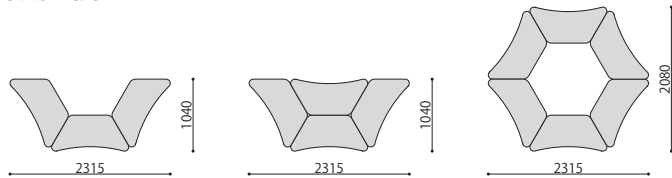
### ■カラーサンプル



台形テーブル	価格	サイズ(mm)	梱包才数	梱包重量
ITD-720(NA/WH)	94,000円(税抜価格)	W1110×D520×H720	3.7才	21.6kg

仕様 / 天板:メラミン化粧板(26mm厚) ABS樹脂 脚:スチール(φ42.7mm)粉体塗装(ホワイト) ●アジャスター機能付リフトアップキャスター使用

## 設置例



キャスター下げ時  
キャスターのロックを  
解除し、テーブル手前  
を持ち上げることでス  
ムーズに移動させるこ  
とが可能です。

## ／研修用デスク



AHM-6545(IV)  
アイボリー JAN 104330



AHM-JM6545(IV)  
アイボリー JAN 104354



AHM-JM6545(IV)  
背面仕様  
スタッキング



AHM-JM6545(IV)  
スタッキング

### ■天板色



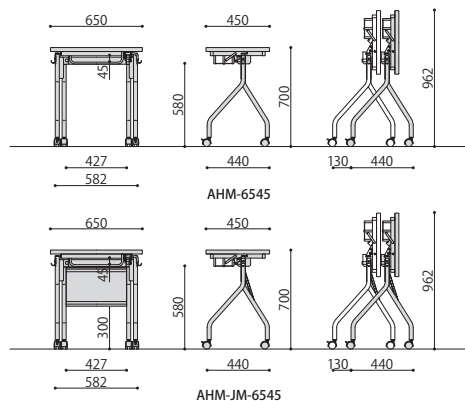
跳ね上げ式研修用デスク	価格	サイズ(mm)	梱包才数	梱包重量
AHM-6545(IV/NA)	37,000円(税抜価格)	W650×D450×H700 脚間内寸:W427×D440	1.7才	11kg

仕様 / 天板:メラミン化粧板(28mm厚) フレーム:スチール粉体塗装(シルバー) 入数:1 ●天板跳ね上げ機能付  
キング可能●棚付き ●両側フック付き ●フック耐荷重5kg ●キャスター・ストッパー付き2個、ストッパーなし2個



跳ね上げ式研修用デスク(幕板付き)	価格	サイズ(mm)	梱包才数	梱包重量
AHM-JM6545(IV/NA)	40,400円(税抜価格)	W650×D450×H700 脚間内寸:W427×D440	2.1才	13kg

仕様 / 天板:メラミン化粧板(28mm厚) フレーム:スチール粉体塗装(シルバー) 幕板:樹脂成型品(グレー) 入数:1 ●天板跳ね上げ  
機能付 ●平行スタッキング可能 ●棚付き ●両側フック付き ●フック耐荷重5kg ●キャスター・ストッパー付き2個、ストッパーなし2個



**ワンタッチレバー**  
レバーを握ることで簡単に天板を跳ね上げ、  
スタッキングすることができます。



**荷掛けフック**  
手荷物をかけるフックが両側につ  
いてます。耐荷重:約5kg



**棚板**  
天板下には棚板がついており、ノートや筆記  
具等を収納できます。