

／ロビーベンチ



発注方法の説明

注意事項をご確認の上、下記のリストに従い、お好みのカラーをお選びください。

| ハイタイプ | | ロータイプ | | |
|-------|--------------|-------|--------------|-----------|
| 品番 | LBH-30-□□ | / | LBL-30-□□ | (パッド無) |
| 品番 | LBH-31-□□-□□ | / | LBL-31-□□-□□ | (パッド付 合皮) |
| 品番 | LBH-32-□□-□□ | / | LBL-32-□□-□□ | (パッド付 布) |
| 品番 | LBH-33-□□-□□ | / | LBL-33-□□-□□ | (パッド付 抗菌) |

| ①合板色 | |
|------------|------------|
| ハイタイプ | ロータイプ |
| ブラウン → BR | ブラウン → BR |
| ナチュラル → NA | ナチュラル → NA |
| メープル → MP | |
| チェリー → CH | |

| ②張地カラー | |
|------------|------------|
| 合成皮革 | |
| ブラック → BK | |
| ブラウン → BR | |
| アイボリー → IV | |
| 布 | |
| ブラック → BK | グリーン → GN |
| ブルー → BL | マスタード → MS |
| ブラウン → BR | ピンク → PK |
| 抗菌仕様 | |
| アクリル → AQ | |
| ライム → LM | |
| イエロー → YE | |

※注意事項
ハイタイプとロータイプは選べる合板の数が異なりますので、ご注意ください。

■カラーサンプル

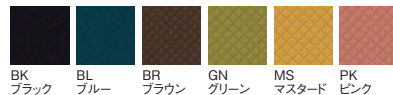
合板



張地(合成皮革)



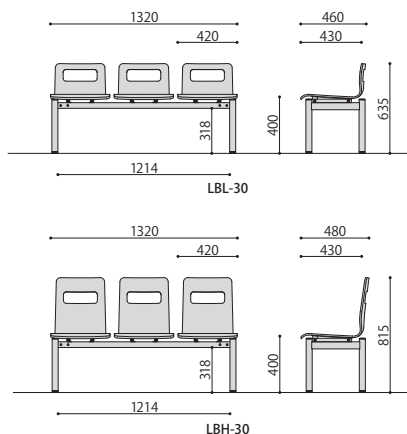
張地(布)



張地(抗菌仕様)



／パッド無しタイプ



ロータイプ



LBL-30-BR
ブラウン JAN 130988

ハイタイプ



LBH-30-NA
ブラウン JAN 131251

| ロビーベンチ | 価格 | サイズ(mm) | 梱包才数 | 梱包重量 |
|-----------|-----------------|-------------------------|------|------|
| LBL-30-□□ | *100,000円(税抜価格) | W1320×D460×H635 (SH400) | 3才 | 23kg |
| LBH-30-□□ | *103,000円(税抜価格) | W1320×D480×H815 (SH400) | 3才 | 27kg |

仕様/背/座:成型合板 メラミン化粧貼り フレーム:スチール メラミン焼付塗装(シルバー) 入数:1(3個口)

NEW 組立