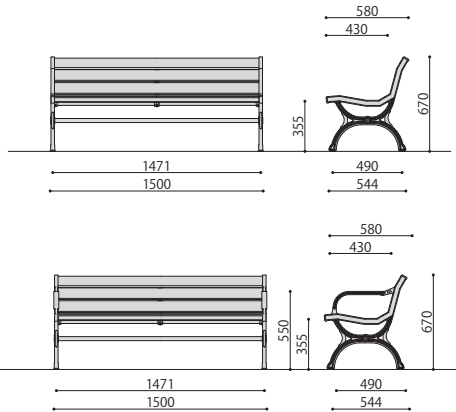




CW-11
JAN 004739



CW-11A
JAN 004678



ウッドベンチ	価格	サイズ(mm)	梱包才数	梱包重量
CW-11	120,000円(税抜価格)	W1500×D580×H670(SH335) 背板/座板サイズ:W1465×D80×H30mm×8枚	2.9才	▲37kg

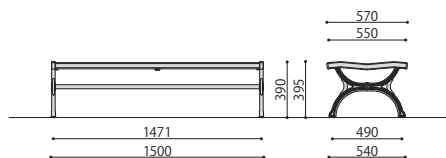
仕様/背・座:天然木 防腐処理 脚:鉄鋳物 粉体塗装(ダークグリーン) 入数:1(2個口)

ウッドベンチ	価格	サイズ(mm)	梱包才数	梱包重量
CW-11A	114,300円(税抜価格)	W1500×D580×H670(SH355) 背板/座板サイズ:W1465×D80×H30mm×8枚	2.9才	▲42.7kg

仕様/背・座:天然木 防腐処理 脚:鉄鋳物 粉体塗装(ダークグリーン) 入数:1(2個口)



CW-12
JAN 051535



ウッドベンチ	価格	サイズ(mm)	梱包才数	梱包重量
CW-12	94,200円(税抜価格)	W1500×D570×H395(SH390) 座板サイズ:W1465×D80×H30mm×6枚	2.1才	▲30.7kg

仕様/座:天然木 防腐処理 脚:鉄鋳物 粉体塗装(ダークグリーン) 入数:1(2個口)

アンカーボルト止め金具	価格	サイズ(mm)
ABT4	8,600円(税抜価格)	W60×D25×H13 穴径:φ13

仕様/本体:スチール 入数:1セット ●1セット=4個

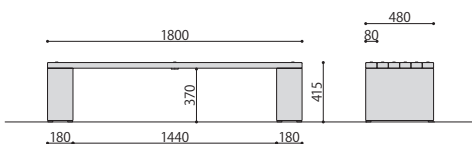
オプション



アンカーボルト止め金具
穴径:φ13mm



SW-480
JAN 051559



ウッドベンチ	価格	サイズ(mm)	梱包才数	梱包重量
SW-480	86,900円(税抜価格)	W1800×D480×H415 座板サイズ:W1800×D80×H40mm×6枚	▲4.6才	▲38kg

仕様/座:天然木 防腐処理 脚:スチール 粉体塗装(グレー) 入数:1(2個口)

チェア

デスク・ワゴン
キャビネット

パーティション

テーブル

応接

ロビー

エクステリア

オフィス
アクセサリ

抗ウイルス

バラウッドシリーズ

ALシリーズ

ガーデンパラソル

ZW樹脂ベンチ

CWウッドベンチ

カラーベンチ

アルミベンチ・
木製ベンチ

PPシリーズ